

## Kleine Sicherheitssiebanlagen



# PRODUKT- INFORMATION



Sicherheitssiebanlagen schützen in Verfahrensprozessen nachfolgende Anlagen vor Verstopfungen und Beschädigungen. Überkörner werden von Sicherheitssieben aussortiert und dem weiteren Materialfluss entzogen. Sicherheitssiebe können selbst anhaftende Feinkörner trennen und so den weiteren Materialfluss entstauben.

## EINSATZGEBIETE

- Lebensmittel
- Tierfutter
- Düngemittel
- Chemikalien
- Arzneimittel
- Baustoffe

## BESCHREIBUNG

Isimsans Sicherheitssiebanlage wird über "Exproof" Vibrations- maschinen angetrieben. Die Anlage ist kompakt, robust, einfach zu bedienen und erfüllt hohe Hygienestandards.

## ZERTIFIZIERUNGEN

Isimsan fertigt nach folgenden internationalen Richtlinien und Vorschriften:

- CE 2006/42/EG (Maschinenrichtlinie)
- CE 2014/29/EU (Druckbehälterrichtlinie)
- CE 2014/68/EU (Druckbehälterrichtlinie)
- ATEX Produktlinie 2014/34/EU
- EHEDG Hygienerichtlinie
- GMP (Good Manufacturing Practices)
- FDA (U.S. Food and Drug Administration)
- EAC (EuroAsia Conformity)

Isimsan ist in punkto Qualitätsmanagement (ISO 9001), Umwelt Standards (ISO 14001), Schweißtechnik und -aufsicht (ISO 3834 & 14731) und Steuerungstechnik (2006/42/EC) zertifiziert.



## KONSTRUKTIONS- MERKMALE

Die Konstruktion von Sicherheitssiebmaschinen ist standardisiert; kundenspezifische Anforderungen können aber berücksichtigt werden. Siebtests und Analysen werden vom Technik-Zentrum Isimsans angeboten.

### AUSFÜHRUNG

**Bauteile:** Abdeckung, Korpus, Siebe, Dichtungen, Klemmen, Motor, etc.

**Material:** Edelstahl 1.4301 (andere auf Anfrage)

**Oberfläche:** gebürstet, poliert, hochglanzpoliert

**Abmessungen:** 1.300 x 1.415 x 1.290 mm (oder auf Anfrage)

**Siebform:** Kreis

**Siebdurchmesser:** Ø 780 mm

**Siebfläche:** 0,48 m<sup>2</sup>

**Maschenweite:** 0,15 - 5,35 mm

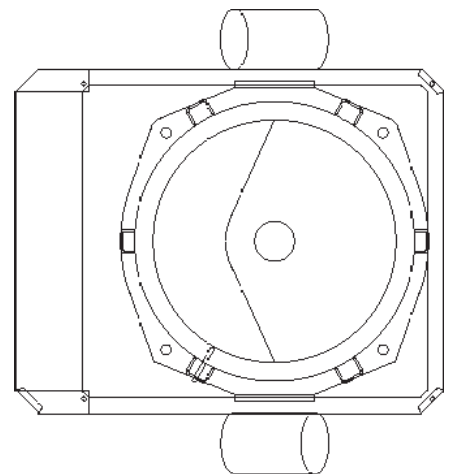
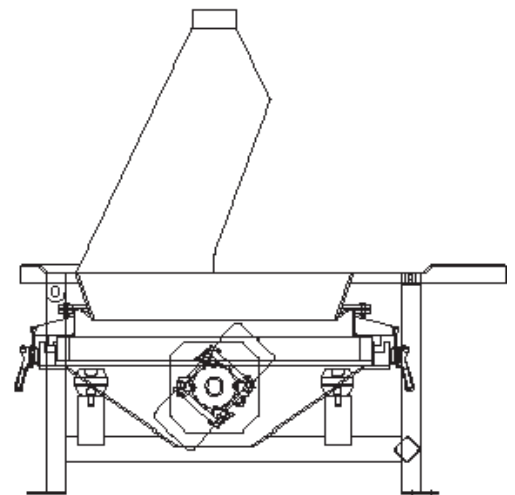
**Anzahl Siebflächen:** 1

**Vibrationsmaschine:** 2 x seitlich

**Leistung:** 2 x 0,28 kw

**Hertz:** 50

**Gasfeder:** 2 x 53 cm / 430 Newton



### SONDERAUSFÜHRUNGEN

- Pneumatikventile
- Magnet Boxen

2019

## KLEINE SICHERHEITSSIEBANLAGEN



Der Richtpreis gilt für die folgende Standardausführung:

**Material:** Edelstahl 1.4301

**Oberfläche:** gebürstet (außen),  
poliert (innen)

**Siebböden:** 1 set

**Maschenweite:** individuell

**Vibrationsmaschinen:** 2x

Siebfläche	Durchmesser		Vibrations maschinen	Antrieb
	- Siebfläche	Gewicht		
m <sup>2</sup>	mm	kg	Anzahl	kW
0,5	~ 800	130	2	0,28

Isimsan konstruiert kundenspezifisch. Das beinhaltet die Auswahl von Materialien, Oberflächen, Rahmen- bzw. Gestellkonstruktionen und vielem mehr.

Für Rückfragen stehen wir Ihnen gerne zur Verfügung.



## ZERTIFIZIERUNGEN

Isimsan fertigt nach folgenden internationalen Richtlinien und Vorschriften:

- CE 2006/42/EC (Maschinenrichtlinie)
- CE 2014/29/EU (Druckbehälterrichtlinie)
- CE 2014/68/EU (Druckbehälterrichtlinie)
- ATEX Produktlinie 2014/34/EU
- EHEDG Hygienerichtlinie
- GMP (Good Manufacturing Practices)
- FDA (U.S. Food and Drug Administration)
- EAC (EuroAsia Conformity)

Isimsan ist in punkto Qualitätsmanagement (ISO 9001), Umwelt Standards (ISO 14001), Schweißtechnik & -aufsicht (ISO 3834 & 14731) und Steuerungstechnik (2006/42/EC) zertifiziert.

**ISIMSAN**<sup>®</sup>

# ISIMSAN®

WELTWEIT FÜR SIE DA  
E-MAIL: [sales@isimsan.com.tr](mailto:sales@isimsan.com.tr)  
PHONE: +90 (0232) 877 05 82