

ISIMSAN[®]
MÜHENDİSLİK SANAYİ VE TİCARET



Döner Mekanizmalı
Toz Filtreleme Sistemi

ÜRÜN BİLGİSİ

Döner mekanizmalı toz filtreleme sistemi geniş çaplı kullanım alanlarına sahiptir. Basit kullanımlı, yüksek verimli çalışan toz filtreleme sistemi; kalite ve hijyenin üst düzey standartlarıyla üretilmektedir.

KULLANIM ALANLARI

- Gıda
- Hayvansal yem
- Kimya
- İnşaat malzemeleri

AÇIKLAMA

Paslanmaz çelikten üretilen silindirik şekle sahip ve toz toplayıcı bölümü koni şeklinde olan bir filtre sistemidir.

Makinenin dikkat çekici bölümü döner temizleme mekanizmasıdır. Son derece verimli ve sessiz çalışan döner mekanizma kartuş filtre yüzeyinde biriken toz parçacıklarını basınçlı hava ile temizlemektedir.

SERTİFİKALAR

İsimsan, aşağıdaki belirtilen uluslararası direktiflere ve yönetmeliklere uygun olarak imalat yapmaktadır:

- CE 2006/42/EC (Makine Direktifi)
- CE 2014/29/AB (Basınçlı Kaplar Direktifi)
- CE 2014/68/AB (Basınçlı Kaplar Direktifi)
- ATEX ürün grubu 2014/34/EU
- EHEDG hijyen kuralları
- GMP (Good Manufacturing Practices)
- FDA (U.S. Food & Drug Administration)
- EAC (EuroAsia Conformity)

İsimsan, kalite yönetimi (ISO 9001), çevre yönetim sistemi (ISO 14001), kaynak teknolojisi ve denetimi (ISO 3834 & 14731) ve kontrol teknolojisi (2006/42/EC) açısından sertifikalandırılmıştır.



FİLTRE TEKNOLOJİSİ

Döner filtre teknolojisi; filtre kartuş yüzeyi boyunca birikmiş olan toz parçacıklarının yüksek verimlilikte temizlenmesini sağlar.

ÖZELLİKLER

DÖNER MEKANİZMA

Malzeme: Alüminyum

Pals süresi: 1.5 sn ~ 3 sn istek üzerine ayarlanabilir.

Patlaç valf: Atex onaylı

KARTUŞ (STANDART)

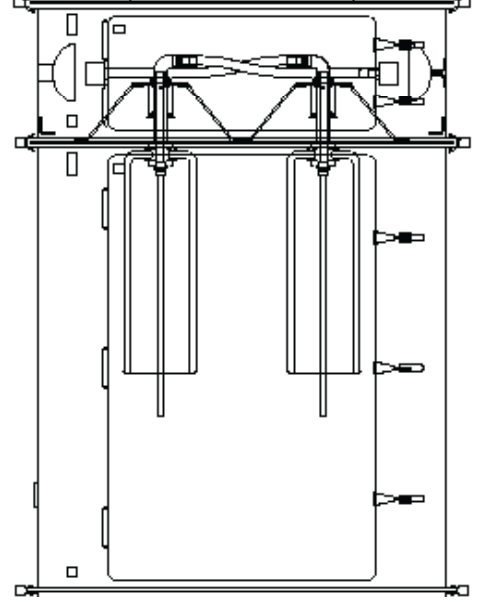
Malzeme: %100 polyester

Kalınlık (mm): 0,8 (± 0,1)

Filtre hassasiyeti: ~1 µm

Hava geçirgenliği: 166 (± 33) l/ m² * s

Ölçüler: Ø 320 L: 600

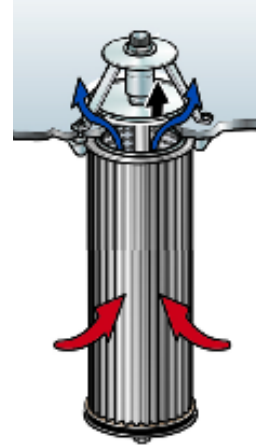


ÖNE ÇIKAN ÖZELLİKLER

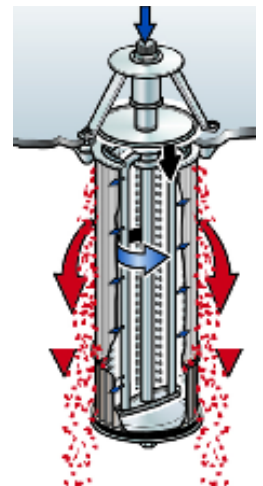
- Yüksek verimlilik
- Kolay temizlik
- Düşük ses seviyesi
- Minimum basınçlı hava tüketimi
- Dünya çapında satış

OPSİYONEL PARÇALAR

- Şasi ve platform
- Birikmiş toz parçacıklarını otomatik boşaltma sistemi
- Uzaktan kumanda

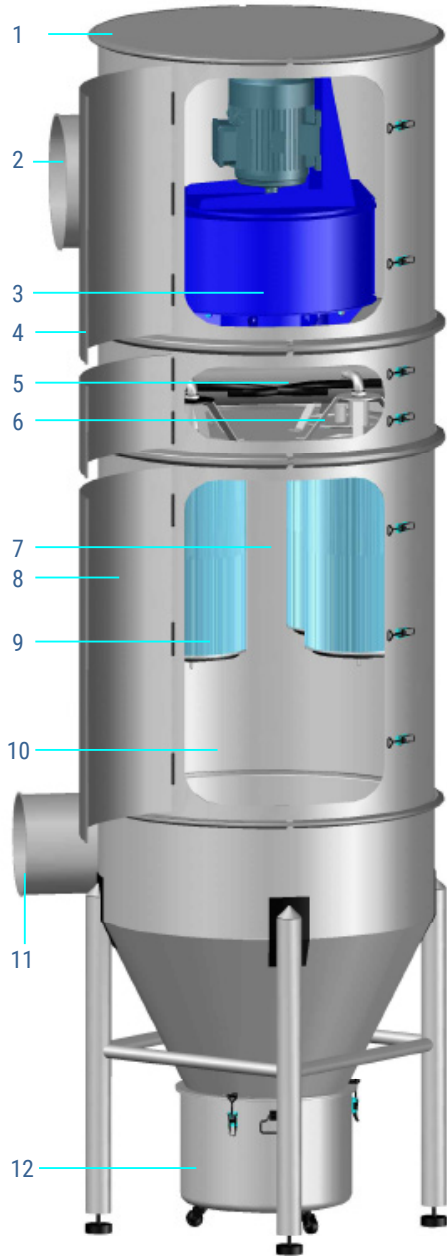


Kartuş



Döner Mekanizma

ÜRETİM DETAYLARI



Malzeme: AISI 304, Paslanmaz çelik
Yüzey: İşlem görmemiş, cilalanmış, ayna polisajlı (iç)

Temizleme: Döner mekanizma
Pals süresi: 1.5 sn ~ 3 sn

Hava hızı: 33 m / sn
Min. parçacık boyutu: > 0,02 mm

Boyutlar: Ø 1040 mm, H 3600 mm

Toz kabı hacmi: ~70 litre

Filtre hava debisi: ~4000 m³ / h

- | | |
|-----------------------------|--------------------------------|
| 1. Havalandırma kapağı | 7. Filtrelenmemiş hava alanı |
| 2. Hava çıkışı | 8. Bakım kapağı |
| 3. Fan | 9. Filtre kartuşu |
| 4. Bakım kapağı | 10. Toz alanı |
| 5. Filtrelenmiş hava alanı | 11. Filtrelenmemiş hava girişi |
| 6. Döner filtre mekanizması | 12. Toz kabı |

DÜNYA ÇAPINDA ULUSLARARASI SATIŞ DANIŞMANLARIMIZ
KENDİ LİSANINIZDA DESTEK VERMEKTEDİR.

E:MAIL : sales @isimsan.com.tr

TELEFON : + 90 232 877 05 82

Cumhuriyet Mah.9081 Sok. No:59/1Ulucak
Kemalpaşa İZMİR

ISIMSAN[®]
MÜHENDİSLİK SANAYİ VE TİCARET

www.isimsan.com.tr