



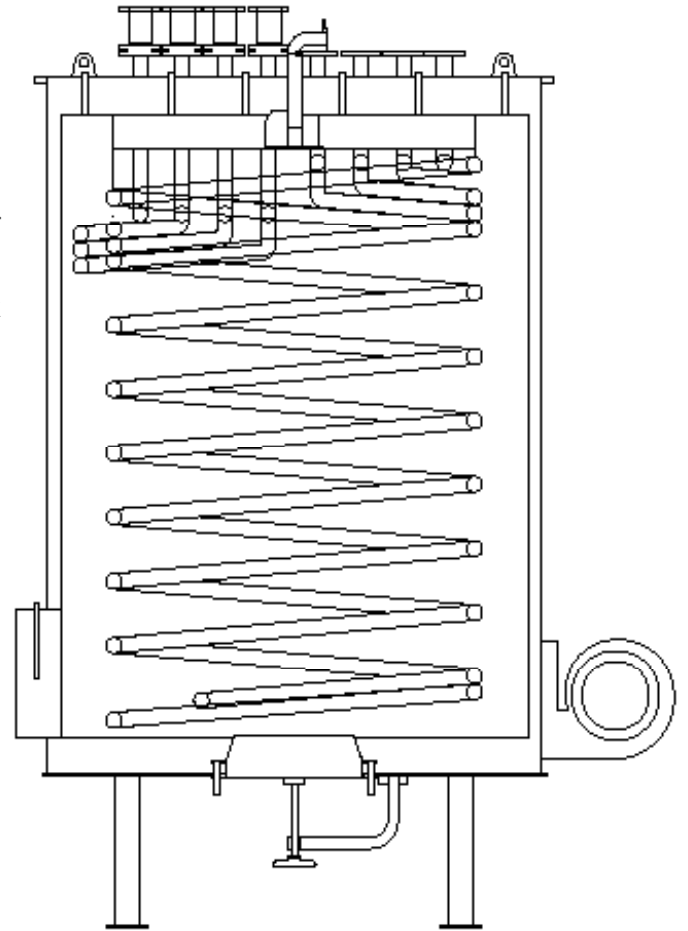
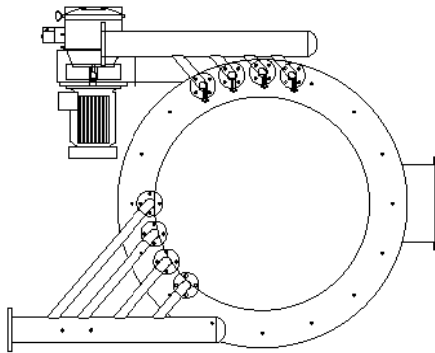
Kızgın Yağ Kazanı

# ÜRÜN BİLGİSİ



Endüstriyel prosesler için ısıtıcı akışkan temininde kızgın yağ kazanlarının kullanımı verimli ve ekonomik çözümler sunmaktadır. Kızgın yağ kazanları özellikle otoklavlar, reaktörler ve kurutucuların ısı ihtiyacı için kullanılmaktadır.

Isımsan, fuel-oil, dizel ve doğal gazla çalışan ve güçleri 2.000.000 kcal/sa 'e ulaşan kapasitelerde kızgın yağ kazanları üretebilmektedir. Isımsan'ın tasarım özelliklerinden birini yanma odasının hava beslemesi oluşturur. Isımsan, giren havayı yanma odasına ulaşmadan önce atık baca gazı ile ön ısıtma yapan bir yöntem geliştirmiştir. Bu proses teknolojisinin yardımıyla, kızgın yağ kazanlarının verimi yaklaşık %10 artmaktadır.



## SERTİFİKALAR

Isımsan, aşağıdaki belirtilen uluslararası direktiflere ve yönetmeliklere uygun olarak imalat yapmaktadır:

- CE 2006/42/EC (Makine Direktifi)
- CE 2014/29/AB (Basınçlı Kaplar Direktifi)
- CE 2014/68/AB (Basınçlı Kaplar Direktifi)
- ATEX ürün grubu 2014/34/AB
- EHEDG hijyen kuralları
- GMP (Good Manufacturing Practices)
- FDA (U.S. Food and Drug Administration)
- EAC (EuroAsia Comformity)

Isımsan, kalite yönetimi (ISO 9001), çevre yönetim sistemi (ISO14001), kaynak teknolojisi ve denetimi (ISO 3834 & 14731) açısından sertifikalandırılmıştır.

## ÖZELLİKLER

**Şekil:** Silindirik

**Malzeme:** Karbon çelik S235JR

**Yüzey:** Boyalı

**Boru malzemesi:** Karbon çelik P235GHTC1

**Yakıt:** fuel-oil, doğal gaz, dizel

**Brülör sistemi:** Kullanıma göre değişebilir (oransal, uzun, kısa alev)

**Turbo şarj sistemi:** % 10 kazan verimliliği

**Maks. ısı:** 315 - 350°C

**Pompa basıncı:** maks. ~ 6 bar

**Kazan üzeri kontrol panosu**

## OPSİYONEL PARÇALAR

- PLC kontrol sistemi
- Anlık otomatik baca gazı kontrol sistemi
- Kızgın yağ ile buhar üretim sistemi
- Degazör
- Yedek yağ pompası
- Baca (izoleli, izolesiz)

## KAPASİTE (kcal / sa)

250.000	600.000	1.500.000
400.000	1.000.000	2.000.000



DÜNYA ÇAPINDA ULUSLARARASI SATIŞ DANIŞMANLARIMIZ  
KENDİ LİSANINIZDA DESTEK VERMEKTEDİR.

E:MAIL : sales @isimsan.com.tr

TELEFON : + 90 232 877 05 82

Cumhuriyet Mah.9081 Sok. No:59/1Ulucak  
Kemalpaşa İZMİR

**ISIMSAN**<sup>®</sup>  
MÜHENDİSLİK SANAYİ VE TİCARET

[www.isimsan.com.tr](http://www.isimsan.com.tr)